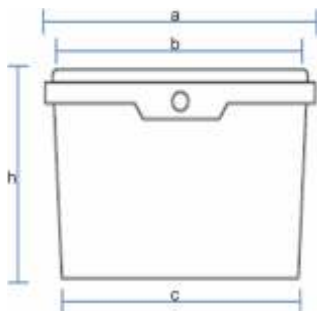


WYMIARY/WAGI

Średnica górna (wewnętrzna):	109,6 mm
Średnica górna (z kołnierzem):	118,9 mm
Średnica górna (z uchwytnymi):	-
Średnica dolna (zewnątrzna):	101,2 mm
Wysokość (z pokrywą standardową):	81,3 mm
Wysokość (z pokrywą pod foliowanie):	-
Pojemność nominalna:	550 ml
Pojemność całkowita:	680 ml
Pojemność użytkowa:	580 ml
Waga pojemnika:	20 g
Waga uchwytu (pasek):	-
Waga uchwytu (pałąk):	-
Waga uchwytu (metal):	-
Tolerancja wagi:	+/- 5%
Tolerancja wymiaru:	+/- 1mm

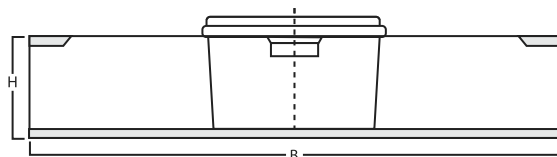


ZDJĘCIE PRODUKTU



ZDOBIENIE

	Suchy offset (do 6 kolorów)	IML
Szerokość (B):	330,0 mm	
Wysokość (H):	60,0 mm	



Szczegółowy wykrojnik etykiety IML dostępny jest po kontakcie z Działem Sprzedaży

POKRYWY

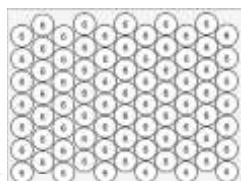
Nazwa:	P-0055 Bis/2
Foliowanie:	NIE
Waga:	5,9 g
IML:	NIE
Offset:	NIE



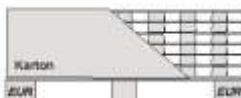
WARUNKI TRANSPORTU I MAGAZYNOWANIA

- Warunki magazynowania: W przypadku piętrowania palet z wyrobami gotowymi konieczne zwrócić uwagę na równomierne rozłożenie nacisku na pojemnik.
- Warunki napełnienia i zamykania: max temperatura medium 95°C, przy ustawianiu wiader w słupki temperatura medium musi być mniejsza od 45°C. Zaleca się po napełnieniu, ustawianie nie więcej niż 2 pojemniki w słupku. Po osiągnięciu przez wyroby temperatury w granicach 25°-30° pojemniki osiągną optymalną wytrzymałość i sztywność umożliwiając sztaplowanie pojemników wg podanej poniżej wytrzymałości granicznej.
- Obciążenie dolnego wiadra:
 - Statycznie (T<23°C) : < 8 kg
- Warunki transportowania: W trakcie transportu zaleca się sztaplowanie pojemników nie powodujące przekroczenia 66% maksymalnego obciążenia statycznego
- Zalecana paletyzacja pojemników: Medium o ciężarze właściwym do 1,6 g/cm³ wg sposobów używanych przez klienta z uwzględnieniem w/w wartości granicznych.
- Wszystkie surowce, komponenty oraz barwniki użyte w produkcji opakowania przeznaczonego dla branży spożywczej posiadają dopuszczenie do kontaktu z żywnością
- Gwarancja obowiązuje 12 miesięcy od daty dostawy. W ciągu tego czasu należy opakowanie wykorzystać docelowo. Wszystkie opakowania z pojedynczej palety należy wykorzystać bezpośrednio po rozpakowaniu.
- Producent nie bierze odpowiedzialności za deformację opakowań wynikającą z "piętrowania" na sobie pojedynczych palet lub ustawiania na nich dodatkowych obciążeń

PALETYZACJA Z WSADEM



Widok z góry



Widok z boku

PALETYZACJA PRZY DOSTAWIE

7392 sztuk/paleta

sposób pakowania: karton